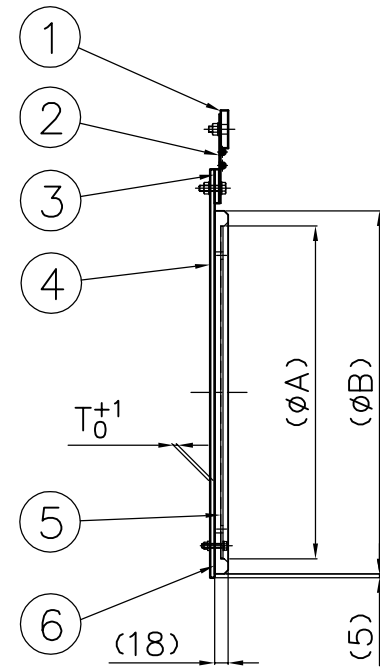
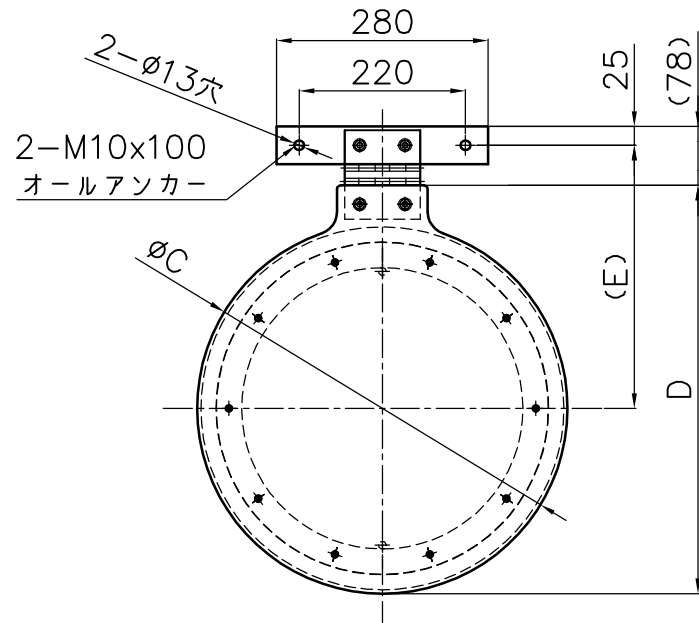
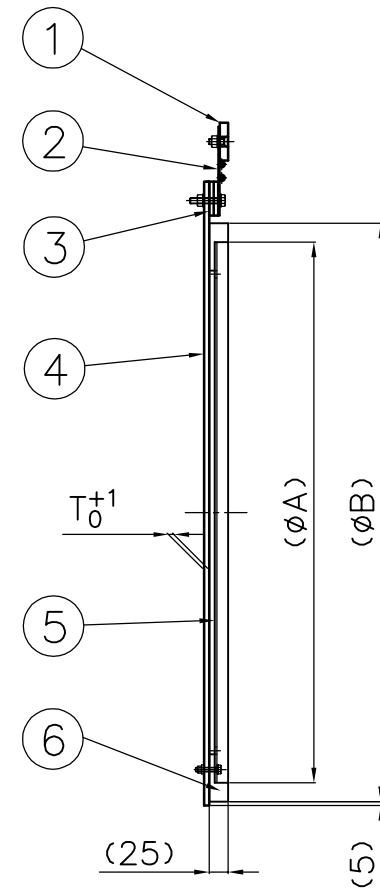
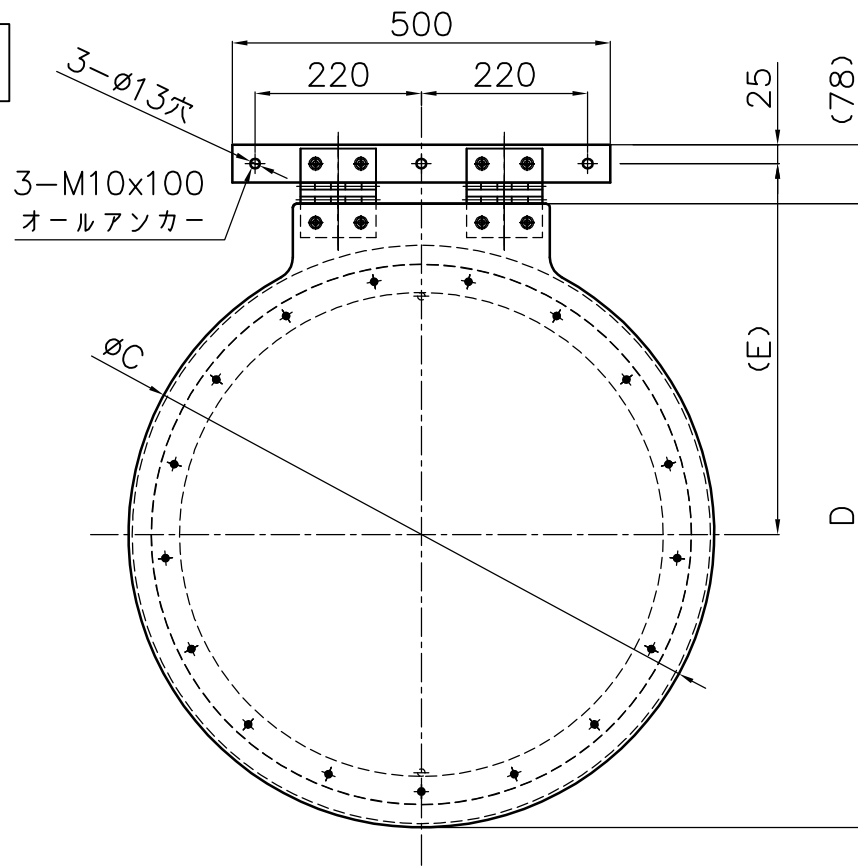


100~600



700~1000



番号	名称	数量	材質
1	固定板	100~600	FRP T10
		700~1000	FRP T11
2	Wヒンジ	100~600	SUS304
		700~1000	
3	ヒンジスペーサー	100~600	FRP T6
		700~1000	
4	扉体	1	FRP
5	ゴム押え板	1	FRP T3
6	止水ゴム	1	EPDM

単位：mm

品番	A	B	C	D	E	T
F10M-100	98	138	148	198	177	4
F10M-150	144	184	194	244	200	4
F10M-200	192	232	242	292	224	4
F10M-250	238	278	288	338	247	4
F10M-300	284	324	334	384	270	4
F10M-350	344	384	394	444	300	4
F10M-400	393	433	443	493	324.5	5
F10M-450	440	480	490	540	348	6
F10M-500	497	537	547	597	376.5	6
F10M-600	600	640	650	700	428	7
F10M-700	715	765	775	825	490.5	8
F10M-800	815	865	875	925	540.5	10
F10M-900	945	995	1005	1055	605.5	11
F10M-1000	1045	1095	1105	1155	655.5	12

※注意事項

- ・許容水深は、扉体下端より2.5m以内とします。
- ・() 寸法は参考値であり、許容差は±10mm以内とします。
- ・④扉体の色は、グレーとします。
- ・指示無き部品の材質は、SUS304相当とします。

※取付方法

- ・止水ゴムが接するコンクリート壁面を、平滑に仕上げてください。
- ・付属のオールアンカーで、コンクリート壁面に取り付けてください。

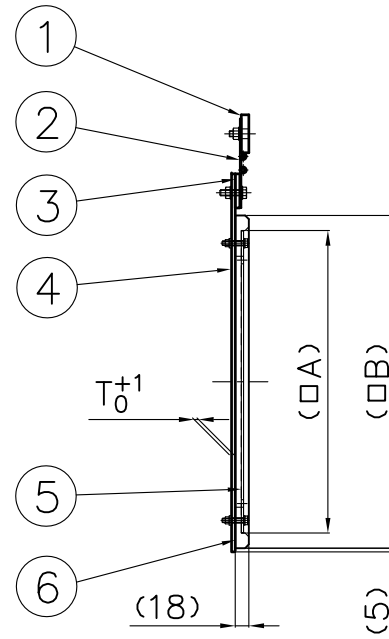
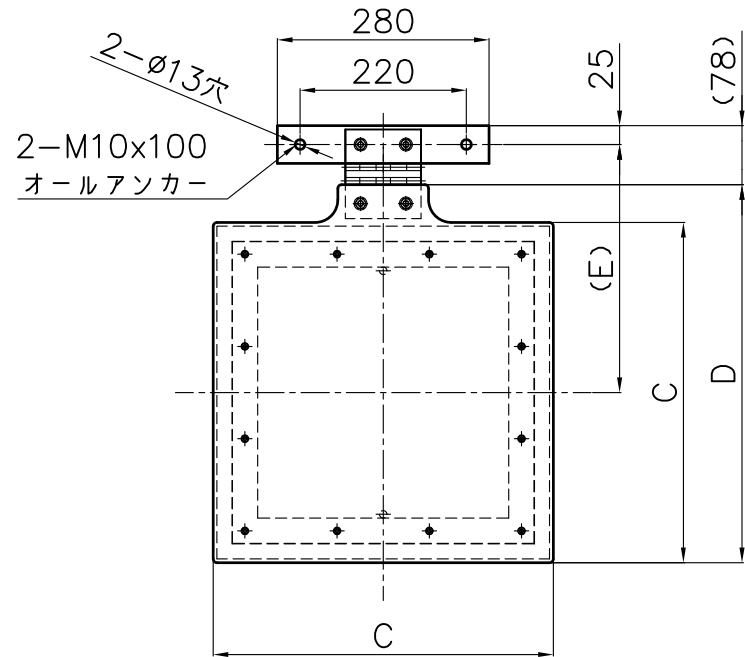
寸法許容差	
寸法	許容差数値
0.5	±0.1
3	±0.5
6	±1
30	±1.5
120	±2.5
400	±4
1000	±4.5
2000	±5

投影法		尺度		寸法公差	
第一角法		1:10		Hattori Hattori	
承認	検図	設計	製図	製品部	
		Hattori	Hattori	A3	
				2024年	
		'24/12/25	3/19		

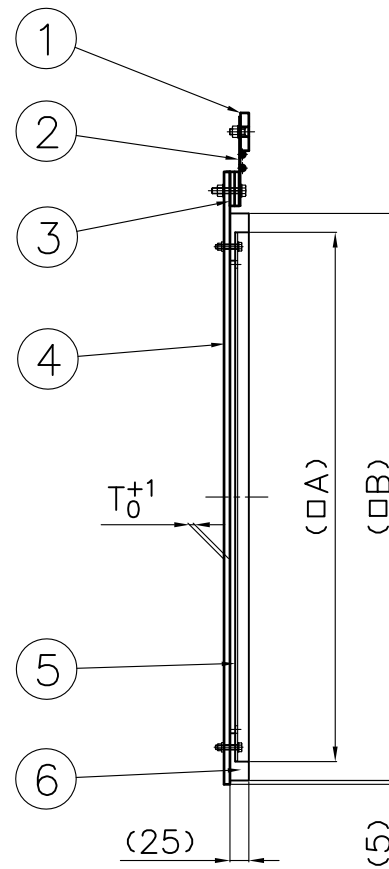
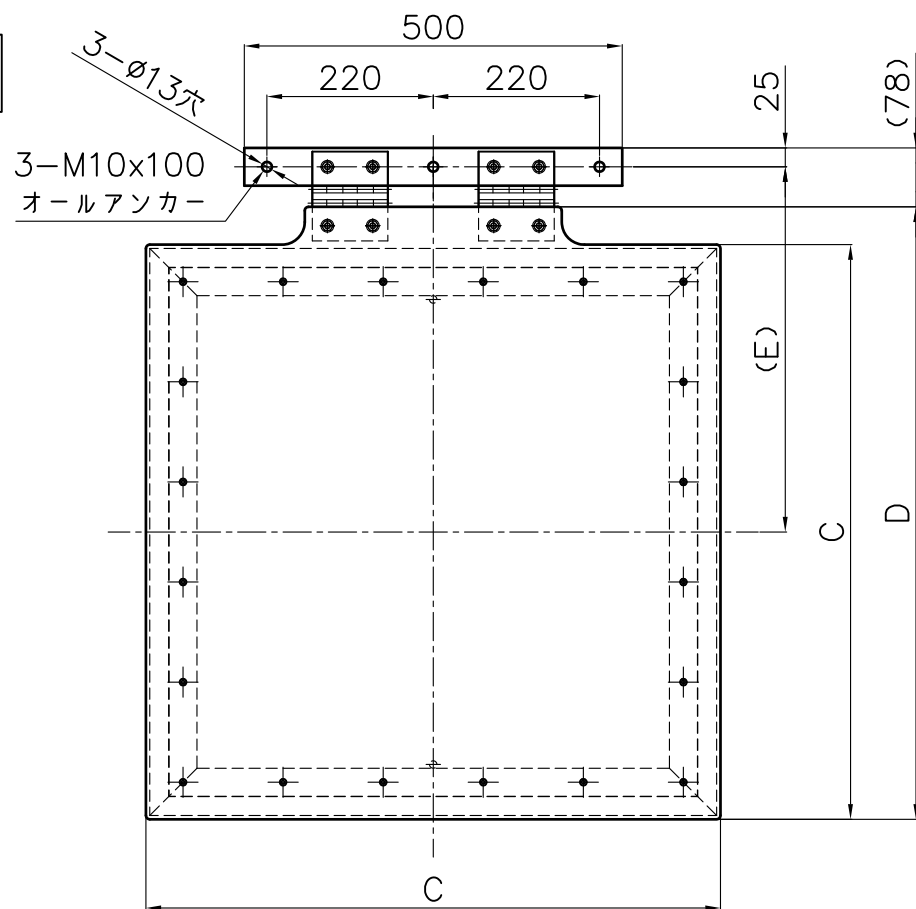
品名	FRP製フラップゲート (丸型)	品番	
		型式	サイズ
図番	ZA419AA	F10M	100~1000

中部美化企業株式会社

100~600



700~1000



番号	名称	数量	材質
1	固定板	100~600	FRP PL10
		700~1000	FRP PL11
2	Wヒンジ	100~600	SUS304
		700~1000	
3	ヒンジ スペーサー	100~600	FRP PL6
		700~1000	
4	扉体	1	FRP PLT
5	ゴム押え板	1	FRP PL3
6	止水ゴム	1	EPDM

単位：mm

品番	A	B	C	D	E	T
F10K-100	100	140	150	200	178	4
F10K-150	150	190	200	250	203	4
F10K-200	200	240	250	300	228	4
F10K-250	250	290	300	350	253	4
F10K-300	300	340	350	400	278	4
F10K-350	350	390	400	450	303	4
F10K-400	400	440	450	500	328	5
F10K-450	450	490	500	550	353	6
F10K-500	500	540	550	600	378	6
F10K-600	600	640	650	700	428	7
F10K-700	700	750	760	810	483	8
F10K-800	800	850	860	910	533	10
F10K-900	910	960	970	1020	588	11
F10K-1000	1010	1060	1070	1120	638	12

※注意事項

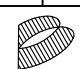
- ・許容水深は、扉体下端より2.5m以内とします。
- ・() 寸法は参考値であり、許容差は±10mm以内とします。
- ・(4) 扉体の色は、グレーとします。
- ・指示無き部品の材質は、SUS304相当とします。

※取付方法

- ・止水ゴムが接するコンクリート壁面を、平滑に仕上げてください。
- ・付属のオールアンカーで、コンクリート壁面に取り付けてください。

寸法許容差	
寸法	許容差数値
0.5	±0.5
3	±1
6	±1.5
30	±2.5
120	±4
400	±4.5
1000	±5
2000	±5
4000	±5

投影法		尺度		寸法公差	
第一角法		1:10		Hattori	
承認	検図	設計	製図	製品部	
				A3	
				2023年	
				12/25	

品名	FRP製フラップゲート (角型)		品番	
図番	型式	サイズ		
	ZA422AA	F10K	100~1000	
 中部美化企業株式会社				